



- » **2" DN50**
- » **0 à 360 L/min**
- » **0 à 21.6 m3/h**



Effacité et fiabilité

Les systèmes de traitements de l'eau Aqua-4D® ont prouvé leur efficacité depuis plus de 10 ans. La cinquième génération d'appareils (Aqua-4D® Série E) améliore encore la fiabilité des systèmes et l'efficacité du traitement.

Modulaire

Grâce à sa conception modulaire, les systèmes Aqua-4D® s'adaptent à tous types d'installations. Les grands débits ne sont plus un problème.

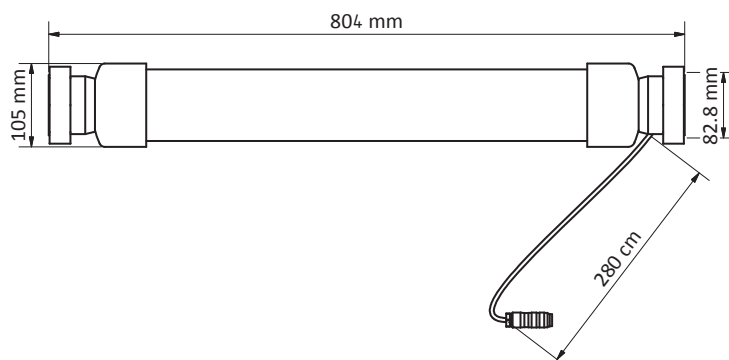
Respectueux de l'environnement

AQUA-4D® Série E est une technologie brevetée de traitement électromagnétique de l'eau. Le traitement est écologique car il n'utilise aucun produit chimique et ne modifie pas la composition de l'eau.

Construction mécanique	
Longueur	804 mm
Diamètre max	105 mm
Diamètre de passage	2" (DN 50)
Poids	8.7 kg
Longueur du câble de raccordement	280 cm
Connecteur	Binder Série 423, 5 pôles, mâle
Débit maximum	360 L/min (21.6 m3/h)
Pression nominale	PN25 (SDR 9)
Conditions ambiantes	
Indice de protection	IP 65
Température ambiante	0 ... 60 [°C]
Température de stockage	-25 ... 70 [°C]
Matériaux et agréments Tube 360E	
Matériau	PVC-C, TC-Quickpipe, Thermoconcept GmbH & Co
Agréments dans l'eau potable	- SSIGE/SVGW (Suisse) - DVGW (Allemagne) - OWG (Autriche) - ACS (France)*

* Tous les matériaux utilisés dans la fabrication des Tubes sont agréés ACS.

- **Pas de maintenance**
- **Débit de 0 à 360L/min (21.6 m3/h)**
- **2" DN50**



Modules associés et accessoires

Command 360E Pro

Art. n° 80210



Boîtier électronique pouvant contrôler de 1 à 6 Tubes 360E avec :

- Indice de protection IP 65
- Sortie alarme sur relais
- Synchronisation des signaux EM entre plusieurs électroniques (jusqu'à 32)

Y de connexion 360E

Art. n° 83020



Le Y de connexion sert à raccorder 2 Tubes sur une sortie de la Command 360E Pro.

- Lorsque le débit maximum de l'installation se situe entre 1080 et 1440 L/min (64.8 et 86.4 m³/h), un Y est nécessaire pour connecter le quatrième Tube 360E.
- Lorsque le débit maximum de l'installation se situe entre 1440 et 1800 L/min (86.4 et 108 m³/h), 2 Y sont nécessaires pour connecter les quatrième et cinquième Tubes 360E.
- Lorsque le débit maximum de l'installation se situe entre 1800 et 2160 L/min (108 et 129.6 m³/h), trois Y sont nécessaires pour connecter les quatrième, cinquième et sixième Tubes 360E.

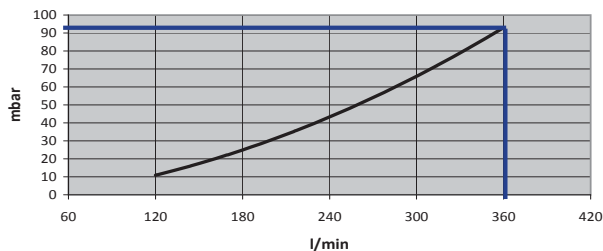
Rallonges pour Tubes 360E

Art. n° 83210 (longueur 5m)
 Art. n° 83211 (longueur 10m)
 Art. n° 83212 (longueur 15m)



Lorsque la 360E Pro est placée à plus de deux mètres des Tubes 360E, une rallonge est nécessaire.
 Longueurs > 15m sur mesure (maximum 50m)

Pertes de charges du Tube 360E



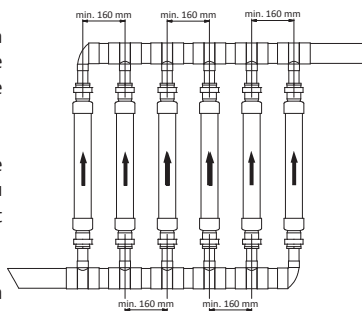
Pression – température, Tube 360E

Pression maximale admissible par un Tube 360E (PN 25) en fonction de la température de l'eau.

Température	Pression max.
90°C	3 bar
80°C	5 bar
70°C	8 bar
60°C	10 bar

Montage

Le montage du tube dans la conduite est fait avec la flèche dans le sens de l'écoulement de l'eau.



Les Tubes 360E peuvent être montés horizontalement ou verticalement, en flux montant ou descendant.

Il est possible de monter jusqu'à 6 Tubes 360E en parallèle. La distance minimum entre 2 Tubes 360E, mesurée d'un centre de l'axe à l'autre, est de 160 mm.

Configurations standards

Débit jusqu'à	Configuration	Description
360 L/min ou 21,6 m ³ /h	Aqua-4D® 360E Pro	1 Command 360E Pro + 1 Tube 360E
720 L/min ou 43,2 m ³ /h	Aqua-4D® 720E Pro	1 Command 360E Pro + 2 Tubes 360E
1080 L/min ou 64,8 m ³ /h	Aqua-4D® 1080E Pro	1 Command 360E Pro + 3 Tubes 360E
1440 L/min ou 86,4 m ³ /h	Aqua-4D® 1440E Pro	1 Command 360E Pro + 4 Tubes 360E + 1 Y360E
1800 L/min ou 108 m ³ /h	Aqua-4D® 1800E Pro	1 Command 360E Pro + 5 Tubes 360E + 2 Y360E
2160 L/min ou 129,6 m ³ /h	Aqua-4D® 2160E Pro	1 Command 360E Pro + 6 Tubes 360E + 3 Y360E

Exemple de configuration

...pour un immeuble avec boucle de circulation pour l'eau chaude sanitaire

- 1x Command 60E Pro
- 4x Tube 60E
- 1x Câble de synchronisation 3m
- 1x Command 360E Pro
- 2x Tube 360E
- 2x Y de connexion 60E

