



- » 1" DN25
- » 0 à 60 L/min
- » 0 à 3.6 m³/h



Effacité et fiabilité

Les systèmes de traitements de l'eau Aqua-4D® ont prouvé leur efficacité depuis plus de 10 ans. La cinquième génération d'appareils (Aqua-4D® Série E) améliore encore la fiabilité des systèmes et l'efficacité du traitement.

Modulaire

Grâce à sa conception modulaire, les systèmes Aqua-4D® s'adaptent à tous types d'installations. Les grands débits ne sont plus un problème.

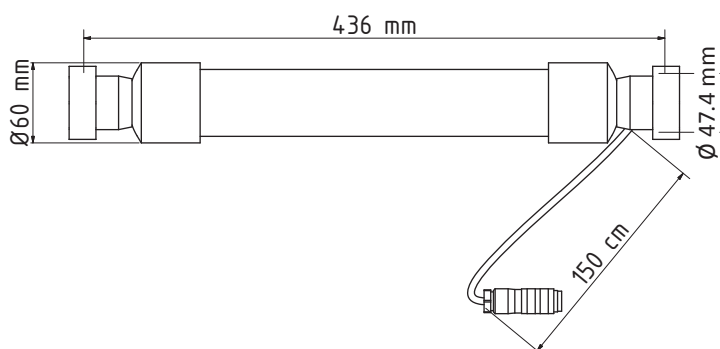
Respectueux de l'environnement

AQUA-4D® Série E est une technologie brevetée de traitement électromagnétique de l'eau. Le traitement est écologique car il n'utilise aucun produit chimique et ne modifie pas la composition de l'eau.

Construction mécanique	
Longueur	436 mm
Diamètre max	65mm
Diamètre de passage	1" (DN 25)
Poids	2 kg
Longueur du câble de raccordement	150 cm
Connecteur	Binder Série 423, 4 pôles, mâle
Débit maximum	60 L/min (3.6 m ³ /h)
Pression nominale	PN25 (SDR 9)
Conditions ambiantes	
Indice de protection	IP 65
Température ambiante	0 ... 60 [°C]
Température de stockage	-25 ... 70 [°C]
Matériaux et agréments Tube 60E	
Matériau	PVC-C, TC-Quickpipe, Thermoconcept GmbH & Co
Agréments dans l'eau potable	- SSIGE/SVGW (Suisse) - DVGW (Allemagne) - OWG (Autriche) - ACS (France)*

* Tous les matériaux utilisés dans la fabrication des Tubes sont agréés ACS.

- Pas de maintenance
- Débit de 0 à 60L/min (3.6 m³/h)
- 1" DN25



Modules associés et accessoires

Command 60E

Art. n° 80020



Boîtier électronique pouvant contrôler de 1 à 4 Tubes 60E.

Command 60E Pro

Art. n° 80021



Boîtier électronique pouvant contrôler de 1 à 4 Tubes 60E avec :
- Sortie alarme sur relais
- Synchronisation des signaux EM entre plusieurs électroniques (jusqu'à 32)

Y de connexion

Art. n° 83010



Le Y de connexion sert à raccorder 2 Tubes sur une sortie de la Command 60E ou Command 60E Pro.
- Lorsque le débit maximum de l'installation se situe entre 120 et 180 L/min (7.2 et 10.8 m³/h), un Y de connexion est nécessaire pour connecter le troisième Tube 60E.
- Lorsque le débit maximum de l'installation se situe entre 180 et 240 L/min (10.8 et 14.4 m³/h), deux Y de connexion sont nécessaires pour connecter les troisième et quatrième Tubes 60E.

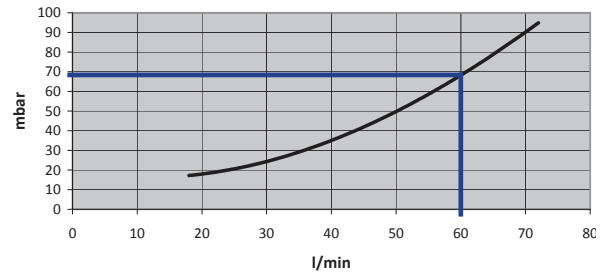
Rallonges pour Tubes 60E

Art. n° 83200 (longueur 5m)
Art. n° 83201 (longueur 10m)
Art. n° 83202 (longueur 15m)



Lorsque la Command 60E ou Command 60E Pro sont placées à plus d'un mètre des Tubes 60E, une rallonge est nécessaire.

Pertes de charges du Tube 60E



Pression – température, Tube 60E

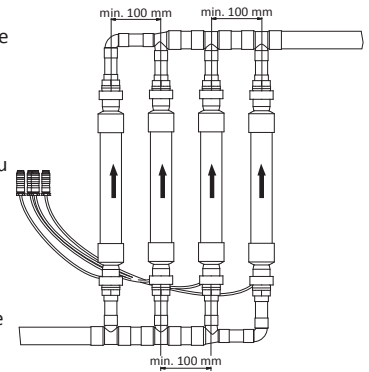
Température	Pression max.
90°C	3 bar
80°C	5 bar
70°C	8 bar
60°C	10 bar

Montage

Le montage du tube dans la conduite est fait avec la flèche dans le sens de l'écoulement de l'eau.

Les Tubes 60E peuvent être montés horizontalement ou verticalement, en flux montant ou descendant.

Il est possible de monter jusqu'à 4 Tubes 60E en parallèle. La distance minimum entre 2 Tubes 60E, mesurée d'un centre de l'axe à l'autre, est de 100 mm.



Configurations standards

Débit jusqu'à	Configuration	Description	Dimensionnement
60 L/min ou 3,6 m ³ /h	Aqua-4D® 60E	1 Command 60E + 1 Tube 60E	max. 3 appartements *
	Aqua-4D® 60E Pro	1 Command 60E Pro + 1 Tube 60E	
120 L/min ou 7,2 m ³ /h	Aqua-4D® 120E	1 Command 60E + 2 Tubes 60E	max. 7 appartements *
	Aqua-4D® 120E Pro	1 Command 60E Pro + 2 Tubes 60E	
180 L/min ou 10,8 m ³ /h	Aqua-4D® 180E	1 Command 60E + 3 Tubes 60E + 1 Y60E	max. 15 appartements *
	Aqua-4D® 180E Pro	1 Command 60E Pro + 3 Tubes 60E + 1 Y60E	
240 L/min ou 14,4 m ³ /h	Aqua-4D® 240E	1 Command 60E + 4 Tubes 60E + 2 Y60E	max. 25 appartements *
	Aqua-4D® 240E Pro	1 Command 60E Pro + 4 Tubes 60E + 2 Y60E	

* à titre indicatif

* 1 tube supplémentaire si circulation d'eau chaude sanitaire

Exemple de configuration

...pour un immeuble de 15 appartements avec boucle de circulation pour l'eau chaude sanitaire

- 1x Command 60E
- 4x Tube 60E
- 2x Y de connexion
- 1x Rallonge de 10m

